

■ Информация для заказа

ERB	A	—	19	C	—	d ₁ /d ₂
Наименование		Тип		Внешний диаметр		Диаметры отверстий для валов
				Тип соединения		Число/число
						Диаметры отверстий для валов
				С		Винтовое
				C		Прижимное
				Число		Внешний диаметр, мм
				A		Двойная спиральная (стандартный)
				ERB		Радиально-спиральная муфта

■ Технические характеристики

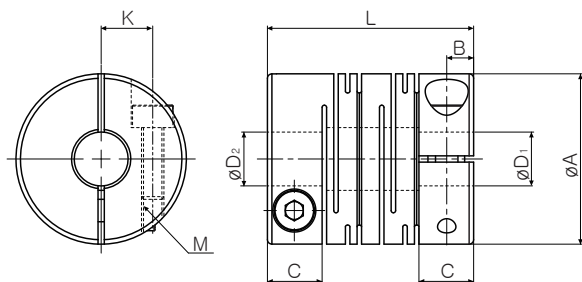
Модель	ERB-A-19C-□	ERB-A-19S-□	ERB-A-26C-□	ERB-A-26S-□
Тип соединения	Прижимное	Винтовое	Прижимное	Винтовое
Макс. частота вращения	8000 об/мин	20000 об/мин	6000 об/мин	15000 об/мин
Макс. крутящий момент	1.2 Нм(12.17 кгс•см)		3.0 Нм(30.42 кгс•см)	
Номинальный крутящий момент	0.6 Нм(6.08 кгс•см)		1.5 Нм(15.21 кгс•см)	
Крутящий момент крепежных винтов	M2.5(1Нм)	M3(0.7Нм)	M3(1.7Нм)	M4(1.7Нм)
Крутильная жесткость	140 Нм/рад		240 Нм/рад	
Момент инерции	6.4 × 10 ⁻⁷ кг•м ²		3.4 × 10 ⁻⁶ кг•м ²	
Предельное смещение	Угловое смещение	2.5°		
	Осевое смещение	0.15мм	0.2мм	
	Осевой люфт	±0.3 мм	±0.4 мм	
Диаметры отверстия для валов (допуск h7)	ø4, ø5, ø6 мм		ø6, ø8 мм	
Мин. допустимый диаметр отверстий для валов	ø4 мм		ø5 мм	
Макс. допустимый диаметр отверстий для валов	ø8 мм		ø12 мм	
Материал	Алюминиевый сплав (AL 7075-T6), анодное покрытие — алюминит			
Масса	12 г		33 г	

Серия ERB

■ Размеры

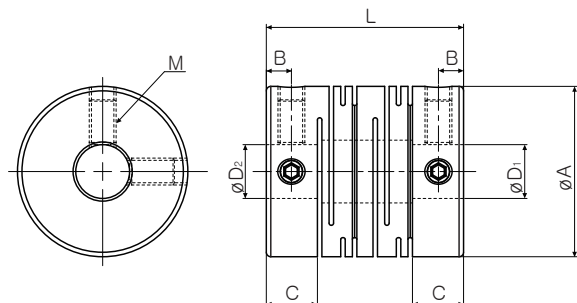
■ Прижимной тип соединения

(Размеры указаны в мм)



Модель	$\varnothing A$	L	$\varnothing D_1$	$\varnothing D_2$	M	C	B	K
ERB-A-19C-04/04	19	23	4 ^{+0.018}	4 ^{+0.018}	M2.5	6.1	3	5.75
ERB-A-19C-04/05				5 ^{+0.018}				
ERB-A-19C-04/06				6 ^{+0.018}				
ERB-A-19C-05/05			5 ^{+0.018}					
ERB-A-19C-05/06			6 ^{+0.018}					
ERB-A-19C-06/06			6 ^{+0.018}					
ERB-A-26C-06/06	26	31.4	6 ^{+0.018}	6 ^{+0.018}	M3	7.4	3.7	8.55
ERB-A-26C-06/08				8 ^{+0.018}				
ERB-A-26C-08/08			8 ^{+0.018}					

■ Винтовой тип соединения



Модель	$\varnothing A$	L	$\varnothing D_1$	$\varnothing D_2$	M	C	B
ERB-A-19S-04/04	19	22	4 ^{+0.018}	4 ^{+0.018}	M3	5.7	2.8
ERB-A-19S-04/05				5 ^{+0.018}			
ERB-A-19S-04/06				6 ^{+0.018}			
ERB-A-19S-05/05			5 ^{+0.018}				
ERB-A-19S-05/06			6 ^{+0.018}				
ERB-A-19S-06/06			6 ^{+0.018}				
ERB-A-26S-06/06	26	30	6 ^{+0.018}	6 ^{+0.018}	M4	6.8	3.4
ERB-A-26S-06/08				8 ^{+0.018}			
ERB-A-26S-08/08			8 ^{+0.018}				

■ Указания по эксплуатации

Упругие муфты применяются для защиты передачи от вибрации и смещений. Взаимные смещения соединяемых валов должны соответствовать номинальным характеристикам используемой муфты.

В противном случае это может привести к вибрации или сокращению срока службы муфты. При наличии более двух смещений величина каждого из них не должна превышать 50% от указанного допустимого значения.

Для обеспечения максимального срока службы муфты и соответствующего оборудования рекомендуется, чтобы величины рабочих нагрузок не превышали 1/3 от предельных значений.

◎ Рекомендации по эксплуатации

- Муфты предназначены для соединения концов валов и передачи крутящего момента. Перед использованием настоящего изделия необходимо убедиться в том, что оно подходит для нужной области применения.
- Изделие изготовлено из высокопрочного алюминиевого сплава и обладает упругими свойствами. Однако в случае падения или удара изделия или приложения к нему чрезмерной нагрузки оно может получить повреждения и деформироваться.
- Превышение допустимых величин смещения и допусков по диаметрам валов может привести к пластической деформации, повреждению изделия или сокращению срока его службы.

● Если во время работы оборудования с применением настоящего изделия слышен необычный звук, необходимо приостановить работу и устранить причину (смещение, ослабление винтов или др.).

● Если оборудование, с которым используется изделие, подвержено значительным колебаниям нагрузки, соединение с валом может ослабнуть в результате развинчивания винтов. Винты следует повторно затянуть и принять меры для предотвращения последующего развинчивания.

● Изделие предназначено для передачи крутящего момента. При наличии опасности травмы в результате контакта с вращающимися деталями необходимо установить предупреждающую табличку или предохранительный кожух.

● Номинальный крутящий момент изделия характеризует его способность передавать крутящий момент в течение продолжительного времени. Следует убедиться, что номинальный крутящий момент изделия соответствует рабочему крутящему моменту передачи.

● Максимальный крутящий момент изделия характеризует его способность передавать крутящий момент в течение короткого промежутка времени. Следует убедиться, что максимальный крутящий момент передачи соответствует номинальной характеристике изделия.