

## Тип

### Расшифровка номера модели

**FRN 0022 E 2 S - 4 □**

Наименование серии

FRN Серия FRENIC

Трёхфазный 400 В:

Номинальный уровень тока для спецификации ND  
[Модель: 0002 ... 0590]

Трёхфазный 200 В:

Номинальный уровень тока для спецификации HND  
[Модель: 0001 ... 0115]

Однофазный 200 В:

Номинальный уровень тока для спецификации HND  
[Модель: 0001 ... 0011]

Применимость

Для промышленного применения, высокопроизводительные, многофункциональные

Код разработки 2: 2

Место назначения:

A: Азия

E: Европа

K: Корея

U: Америка

G: Для всего мира

● : A: 1 клемма CAN, 1 аналоговый выход по току  
: B: БЕЗ клеммы CAN, 2 аналоговых выхода по току

Источник питания на входе:

4: Трёхфазный 400 В

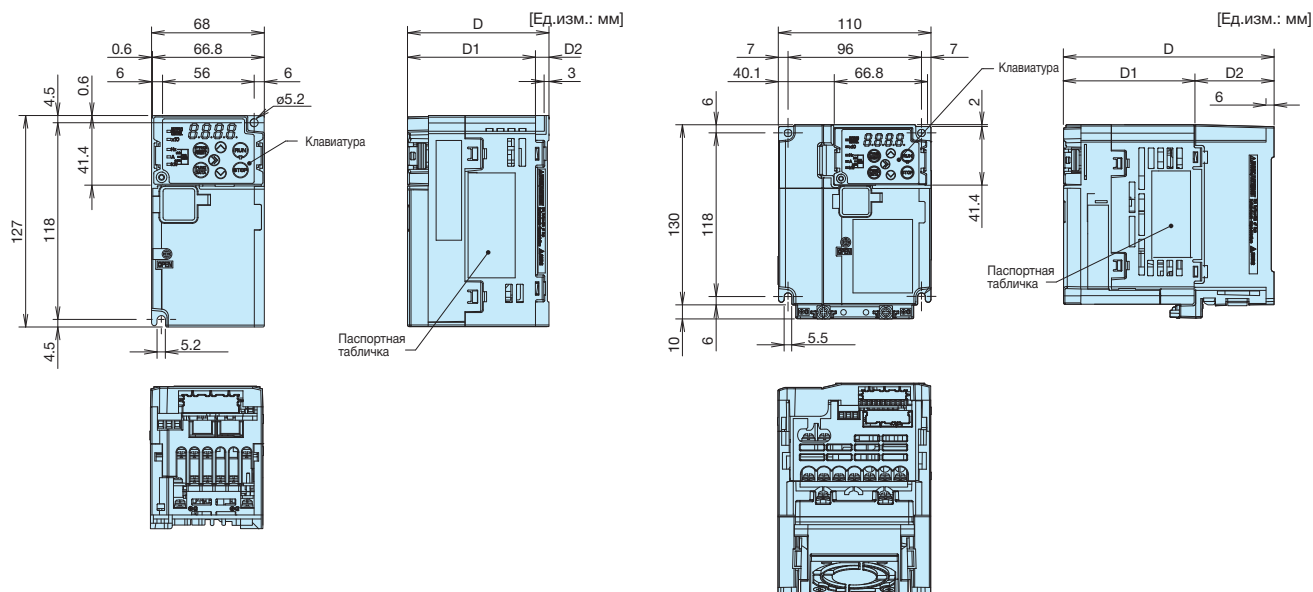
2: Трёхфазный 200 В

7: Однофазный 200 В

S: Стандартный (основной тип)

E: Встроенный ЭМС-фильтр

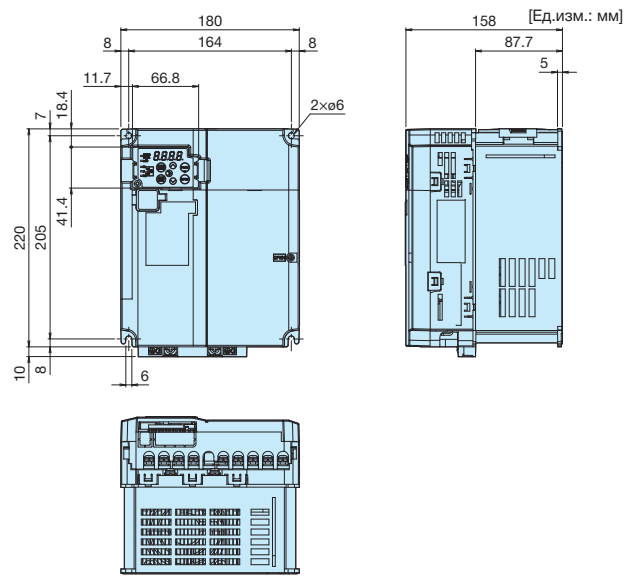
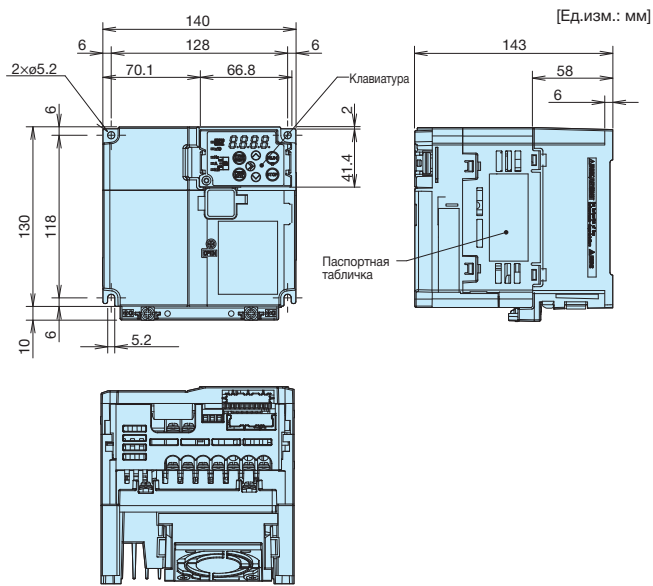
## Габариты



Питающее напряжение	Тип ПЧ	Размер [мм]		
		D	D1	D2
3 фазы 200 В	FRN0001E2S-2G□	85	77	8
	FRN0002E2S-2G□	85	77	8
	FRN0004E2S-2G□	100	77	23
	FRN0006E2S-2G□	132	84	48
1 фаза 200 В	FRN0001E2S-7G□	85	77	8
	FRN0002E2S-7G□	85	77	8
	FRN0003E2S-7G□	107	84	23
	FRN0005E2S-7G□	152	104	48

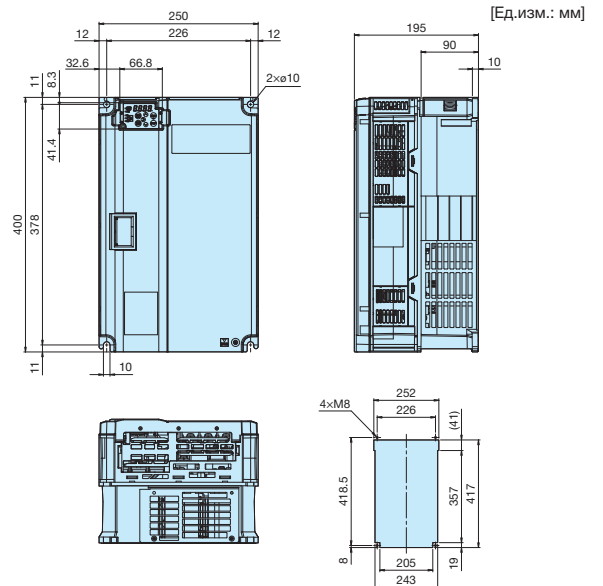
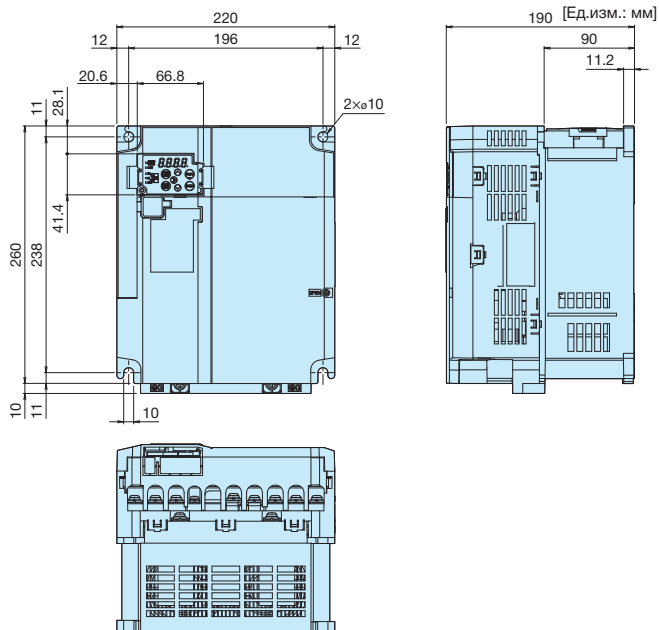
Питающее напряжение	Тип ПЧ	Размер [мм]		
		D	D1	D2
3 фазы 400 В	FRN0002E2S-4G□	119	85	34
	FRN0004E2S-4G□	143	85	58
	FRN0006E2S-4G□	143	85	58
	FRN0007E2S-4G□	143	85	58
3 фазы 200 В	FRN0010E2S-2G□	143	85	58
1 фаза 200 В	FRN0012E2S-2G□	143	85	58
	FRN0008E2S-7G□	153	95	58

## Габаритные размеры



Питающее напряжение	Тип ПЧ
3 фазы 400 В	FRN0012E2S-4G□
3 фазы 200 В	FRN0020E2S-2G□
1 фаза 200 В	FRN0011E2S-7G□

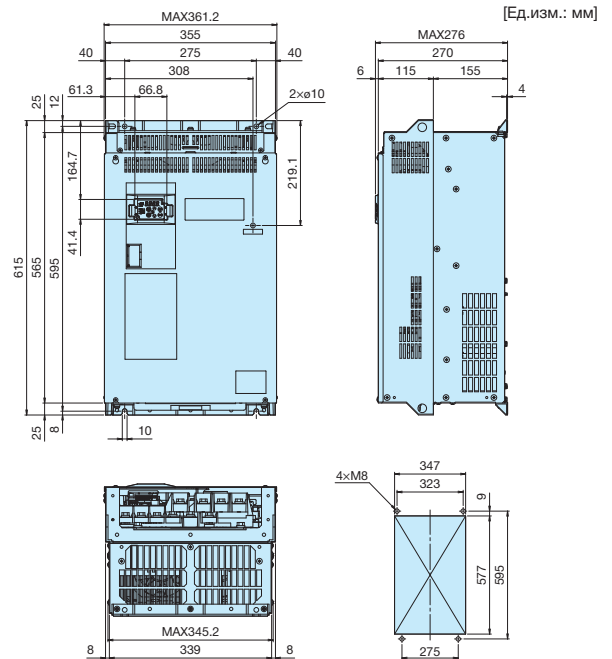
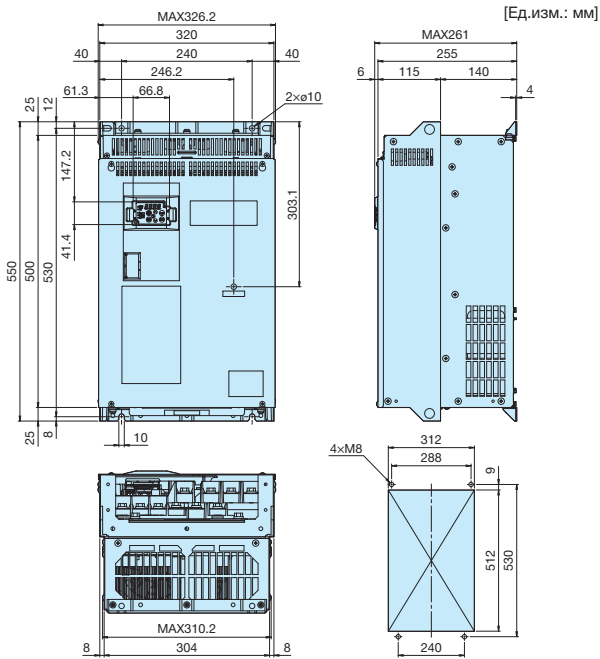
Питающее напряжение	Тип ПЧ
3 фазы 400 В	FRN0022E2S-4□
	FRN0029E2S-4□
3 фазы 200 В	FRN0030E2S-2□
	FRN0040E2S-2□



Питающее напряжение	Тип ПЧ
3 фазы 400 В	FRN0037E2S-4□
	FRN0044E2S-4□
3 фазы 200 В	FRN0056E2S-2□
	FRN0069E2S-2□

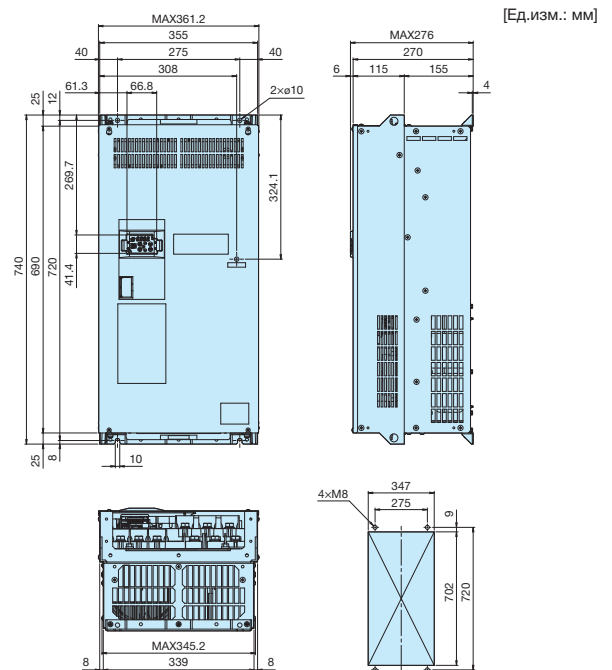
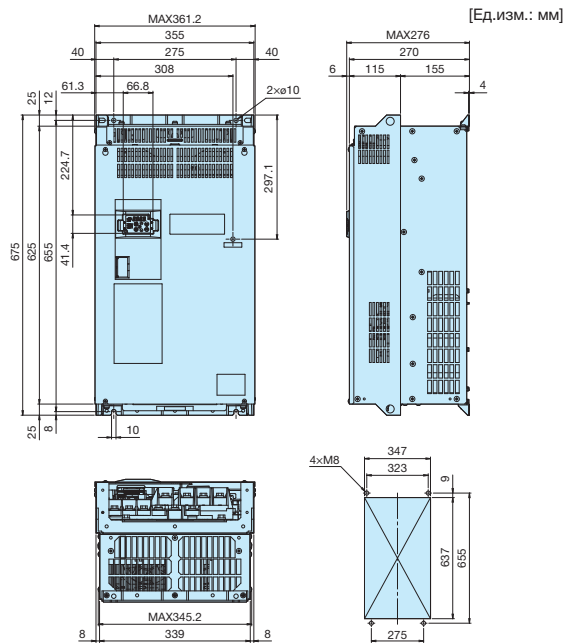
Питающее напряжение	Тип ПЧ
3 фазы 400 В	FRN0059E2■-4□
	FRN0072E2■-4□
3 фазы 200 В	FRN0088E2■-2□
	FRN0115E2■-2□

# Габаритные размеры



Питающее напряжение	Тип ПЧ
3 фазы 400 В	FRN0085E2 ■-4 □ FRN0105E2 ■-4 □

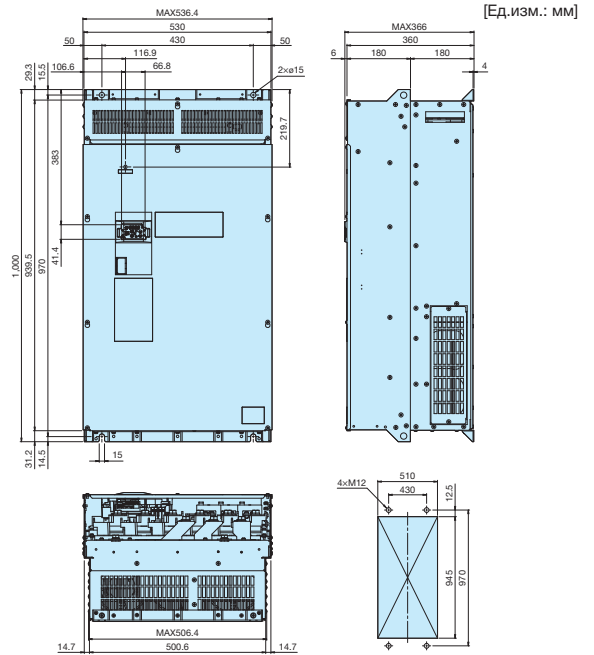
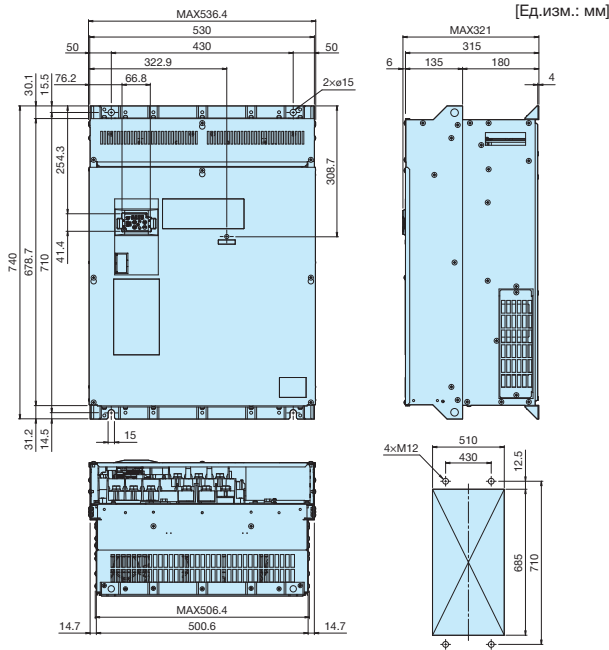
Питающее напряжение	Тип ПЧ
3 фазы 400 В	FRN0139E2 ■-4 □



Питающее напряжение	Тип ПЧ
3 фазы 400 В	FRN0168E2 ■-4 □

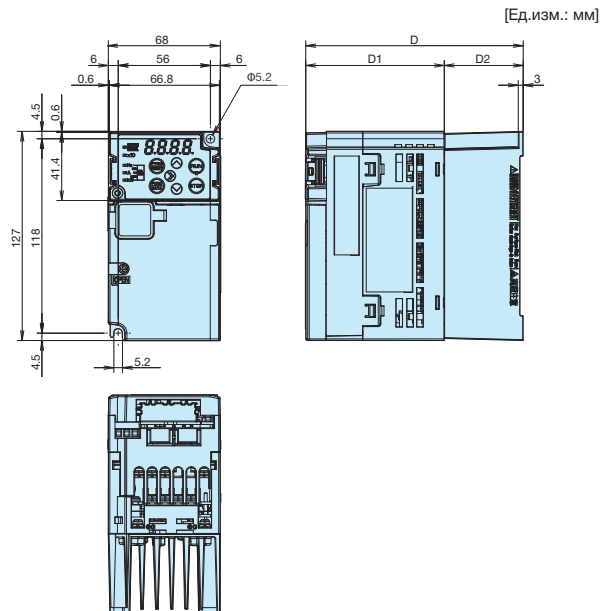
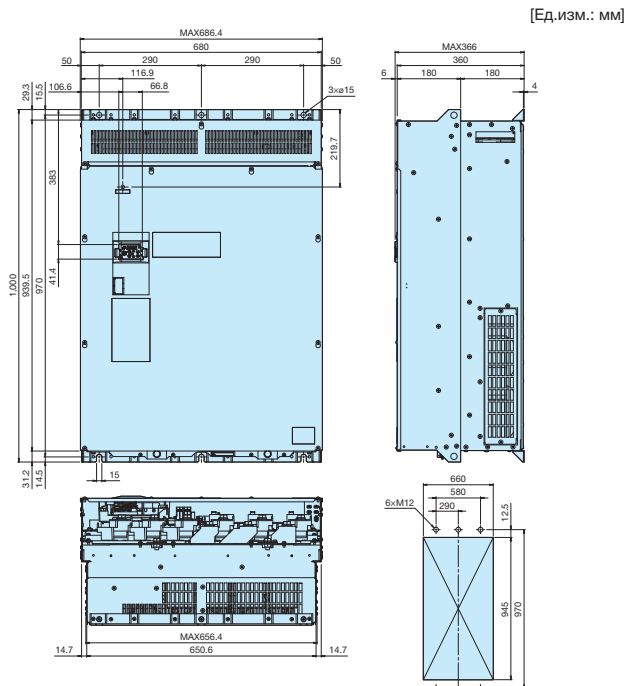
Питающее напряжение	Тип ПЧ
3 фазы 400 В	FRN0203E2 ■-4 □

# Габаритные размеры



Питающее напряжение	Тип ПЧ
3 фазы 400 В	FRN0240E2 <input type="checkbox"/> -4 <input type="checkbox"/>
	FRN0290E2 <input type="checkbox"/> -4 <input type="checkbox"/>

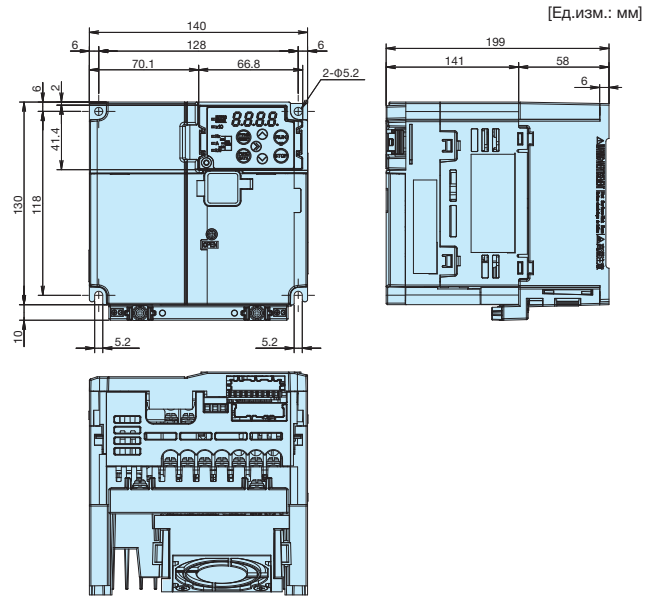
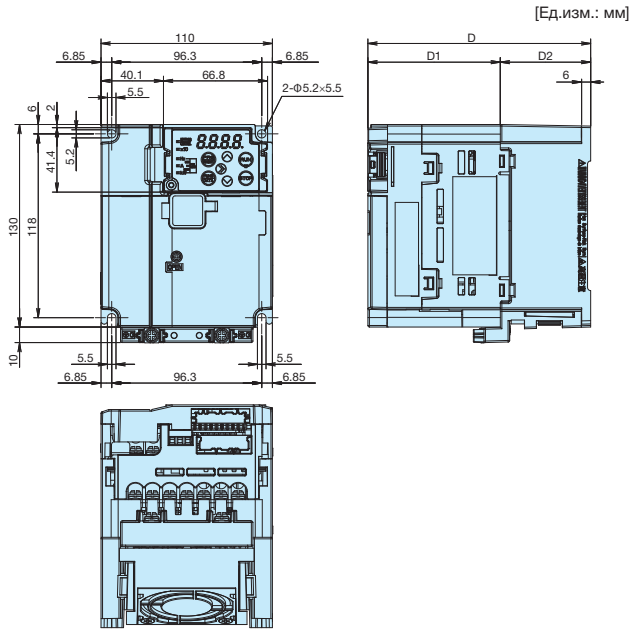
Питающее напряжение	Тип ПЧ
3 фазы 400 В	FRN0361E2 <input type="checkbox"/> -4 <input type="checkbox"/>
	FRN0415E2 <input type="checkbox"/> -4 <input type="checkbox"/>



Питающее напряжение	Тип ПЧ
3 фазы 400 В	FRN0520E2 <input type="checkbox"/> -4 <input type="checkbox"/>
	FRN0590E2 <input type="checkbox"/> -4 <input type="checkbox"/>

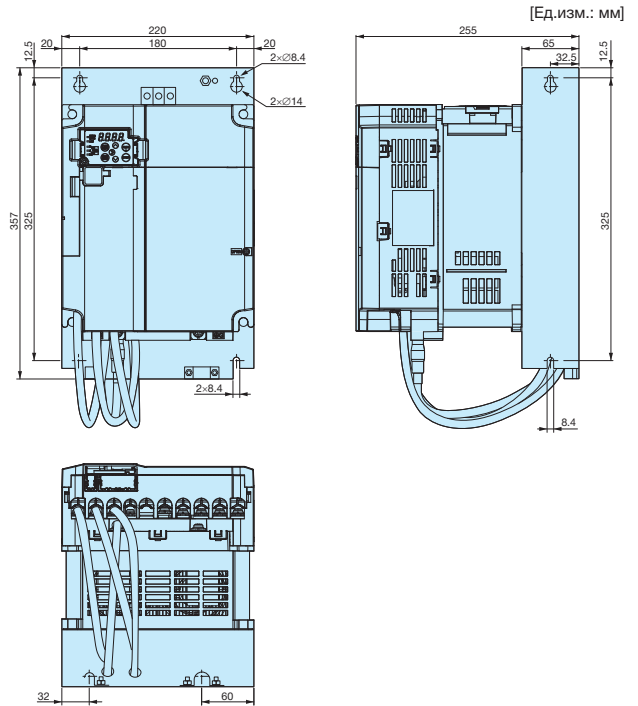
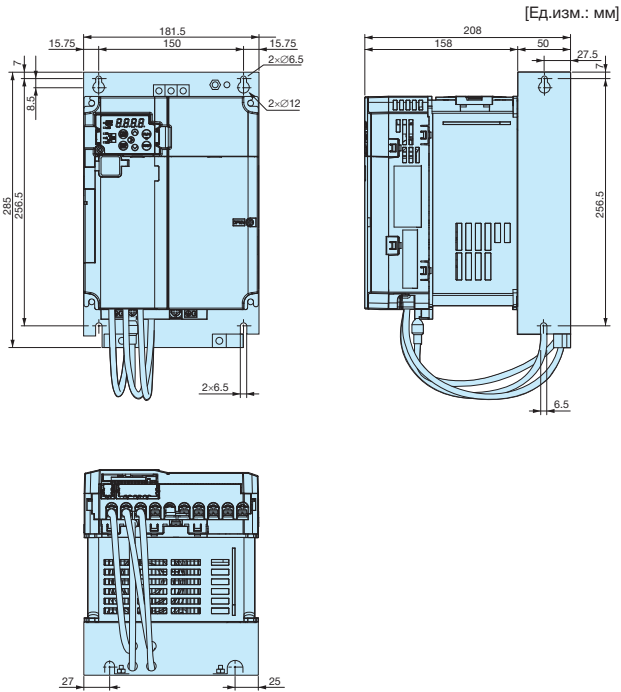
Питающее напряжение	Тип ПЧ	Размер [мм]		
		D	D1	D2
3 фазы 200 В	FRN0001E2E-2GA	112	104	8
	FRN0002E2E-2GA	112	104	8
	FRN0004E2E-2GA	127	104	23
	FRN0006E2E-2GA	152	104	48
	FRN0001E2E-7G <input type="checkbox"/>	112	104	8
1 фаза 200 В	FRN0002E2E-7G <input type="checkbox"/>	112	104	8
	FRN0003E2E-7G <input type="checkbox"/>	127	104	23

# Габаритные размеры



Питающее напряжение	Тип ПЧ	Размеры [мм]		
		D	D1	D2
3 фазы 400 В	FRN0002E2E-4G □	162	128	34
	FRN0004E2E-4G □	186	128	58
	FRN0006E2E-4G □	199	141	58
	FRN0007E2E-4G □	199	141	58
3 фазы 200 В	FRN0010E2E-2GA	199	141	58
	FRN0012E2E-2GA	199	141	58
1 фаза 200 В	FRN0005E2E-7G □	129	95	34

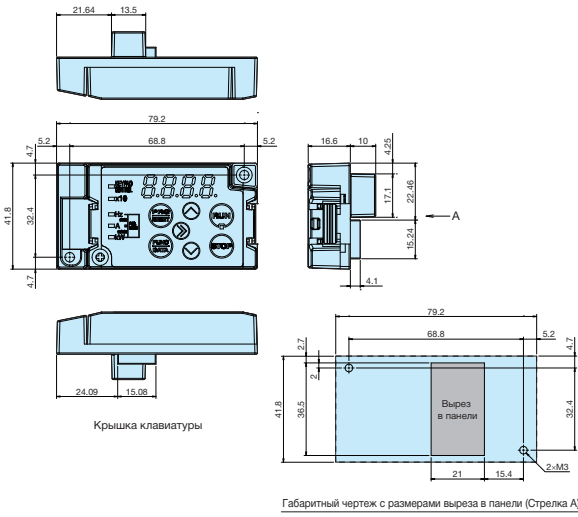
Питающее напряжение	Тип ПЧ
3 фазы 400 В	FRN0012E2E-4G □
3 фазы 200 В	FRN0020E2E-2GA
1 фаза 200 В	FRN0008E2E-7G □
	FRN0011E2E-7G □



Питающее напряжение	Тип ПЧ
3 фазы 400 В	FRN0022E2E-4E
	FRN0029E2E-4E

Питающее напряжение	Тип ПЧ
3 фазы 400 В	FRN0037E2E-4E
	FRN0044E2E-4E

# Клавиатура



## Многофункциональная клавиатура TP-A1-E2C (Дополнительно) [Ед.изм.: мм]

